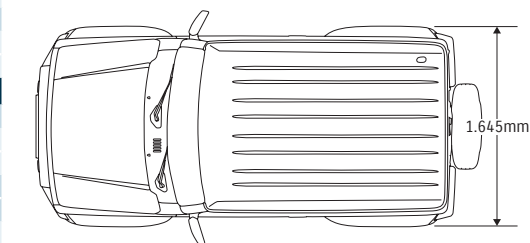
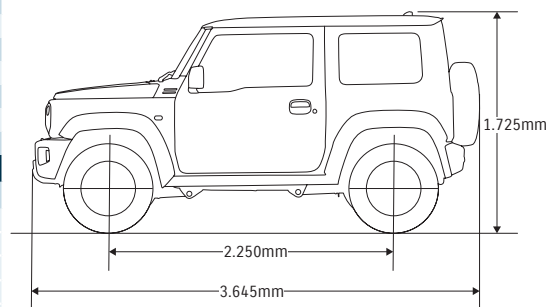
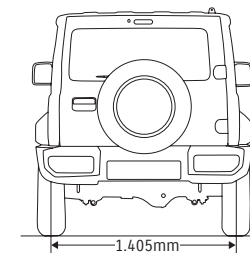
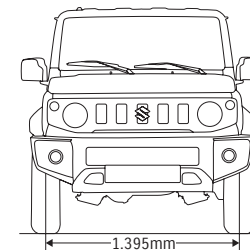


TEHNIČNI PODATKI

MOTOR		Bencinski 1.5L	
Pogon		Vklopljiv 4WD (ALLGRIP PRO)	
Menjalnik		5-stopenjski ročni	4-stopenjski samodejni
DIMENZIJE			
Dolžina (mm)	Od sprednjega do zadnjega odbijača	3.480	
	Od sprednjega odbijača do pokrova rezervnega kolesa	3.645	
Širina (mm)		1.645	
Višina (mm)		1.725	
Medosna razdalja (mm)		2.250	
Kolotek (mm)	Spredaj	1.395	
	Zadaj	1.405	
Obračalni krog (m)		4,9	
Višina podvozja od tal (mm)		210	
Vstopni kot (°)		37	
Prehodni kot (°)		28	
Izstopni kot (°)		49	
ZMOGLJIVOST			
Število sedežev (osebe)		4	
Prostornina prtljavnika (l)	Največja prostornina	830	
	Z zloženimi nasloni zadnjih sedežev (VDA method)	377	
	Z dvignjenimi nasloni zadnjih sedežev (VDA method)	85	
Prostornina rezervoarja za gorivo		40	
MOTOR			
Tip		K15B	
Število valjev		4	
Število ventilov		16	
Prostornina motorja (cm³)		1.462	
Vrtina/gib (mm)		74,0 × 85,0	
Kompresijsko razmerje		10	
Največja moč (kW/om)		75/6.000	
Največji navor (Nm/om)		130/4.000	
Vrsta polnjenja		Večtočkovni vbrizg	
MENJALNIK			
Tip		5-stopenjski ročni	4-stopenjski samodejni
Prestavno razmerje	1	4,425	2,875
	2	3,304	1,568
	3	1,674	1,000
	4	1,190	0,697
	5	1,000	-
	Vzvratna	5,151	2,300
Končno prestavno razmerje		4,090	4,300
Reduktorsko prestavno razmerje	Visoko	1,000	1,320
	Nizko	2,002	2,644
ŠASIJA			
Krmiljenje		Kotalno kroglični krmilni sistem	
Zavore	Spredaj	Zavorni diski	
	Zadaj	Zavorni bobni	
Vzmetenje	Spredaj	Trivodilna toga prema s spiralno vzmetjo	
	Zadaj	Trivodilna toga prema s spiralno vzmetjo	
Pnevmatike		195/80R15	
MASA			
Masa praznega vozila (brez/z dodatno opremo) (kg)		1.090/1.135	1.110/1.135
Skupna dovoljena masa (kg)		1.435	
HITROST			
Največja hitrost (km/h)		145	140
PORABA GORIVA IN EMISIJE			
Emisijski razred		EURO 6	
Povprečna poraba goriva (l/100 km) (NEDC)*1	Kombinirana	6,8	7,5
Povprečna poraba goriva (l/100 km) (WLTP)*1	Kombinirana	7,9	8,8
CO2 emisije (g/kg) (NEDC)*1		154	170
CO2 emisije (g/kg) (WLTP)*2		178	198



*1 Novi evropski vozni cikel (New European Driving Cycle)

*2 Svetovno harmonizirana procedura testiranja za lahka motorna vozila (Worldwide harmonized Light vehicles Test Procedure)