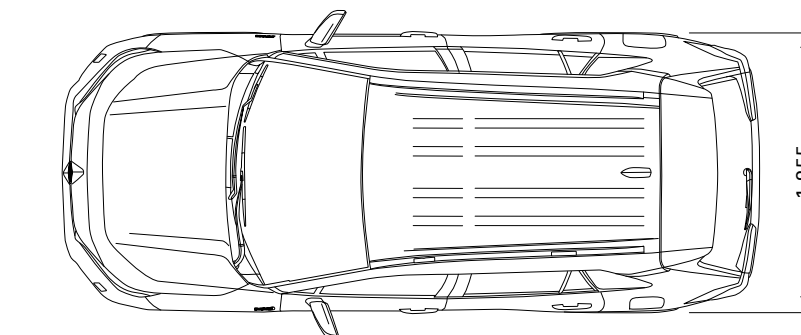
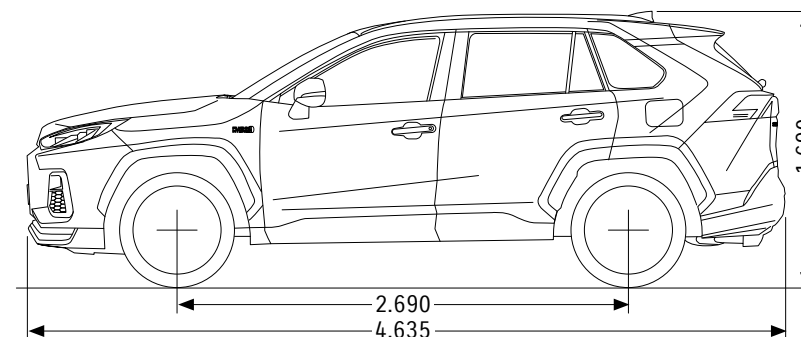
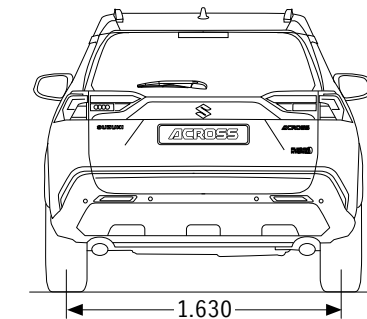
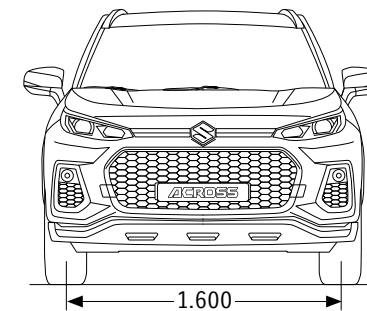


# Tehnične specifikacije

Število vrat	5		
Motor	bencinski 2,5 l priključni hibrid		
Pogon	E-Four		
<b>DIMENZIJE</b>			
Dolžina	mm	4.635	
Širina	mm	1.855	
Višina	mm	1.690	
Medosna razdalja	mm	2.690	
Kolotek	Spredaj	mm	1.600
	Zadaj	mm	1.630
Obračalni radij	m	5,7	
Višina podvozja od tal	mm	190	
<b>ZMOGLJIVOST</b>			
Število sedežev	osebe	5	
Prostornina prilažnika	Največja prostornina	l	1.604
	Zložena naslona zadnjih sedežev (VDA metoda)	l	1.168
	Dvignjena naslona zadnjih sedežev (VDA metoda)	l	490
Prostornina rezervoarja za gorivo	l	55	
Zmogljivost baterije	kWh	18,1	
<b>MOTOR</b>			
Tip motorja	A25A-FXS		
Število valjev	4		
Število ventilov	16		
Prostornina motorja	cm <sup>3</sup>	2.487	
Vrtina/gib	mm	87,5 x 103,4	
Kompresijsko razmerje	14.0:1		
Največja moč	kW/om	136/6,000	
Največji navor	Nm/om	227/3,200-3,700	
Vrsta polnjenja	Posredni in neposredni vbrizg goriva		
<b>ELEKTROMOTOR</b>			
Spredaj	Največja moč	kW	134
	Največji navor	Nm	270
Zadaj	Največja moč	kW	40
	Največji navor	Nm	121
<b>MENJALNIK</b>			
Vrsta	E-CVT (samodejni menjalnik)		
<b>ŠASIJA</b>			
Krmlilni mehanizem	Drog z bobnato letvijo		
Zavore	Spredaj	Hlajeni diski	
	Zadaj	Hlajeni diski	
Vzmetenje	Spredaj	MacPhersonova prema	
	Zadaj	Vzmetenje zadaj z dvojnimi trikotnimi vodili	
Pnevmatike	235/55R19		
<b>MASA</b>			
Masa praznega vozila	kg	1,940	
Skupna dovoljena masa	kg	2,510	
<b>HITROST</b>			
Največja hitrost	km/h	180	
0-100 km/h	s	6,0	
Doseg vožnje na elektriko	km	75	
<b>PORABA IN EMISIJE</b>			
Emisijski razred	Euro 6d		
Poraba goriva (WLTP)	l/100 km	1,0	
CO <sub>2</sub> emisije (WLTP)	g/km	22	



Podatki so informativni. Točni podatki so navedeni na potrdilu o skladnosti (COC) izbranega vozila.

Specifikacije se lahko spremenijo brez predhodnega obvestila, vse navedena števila so podatki proizvajalca. Zmogljivost vgrajenega polnilnika za polnjenje z izmeničnim električnim tokom (največja navedena moč) je 3,3 kW (Vtični sistem za nadzor polnjenja pri enosmernem hitrem polnjenju se ne uporablja).